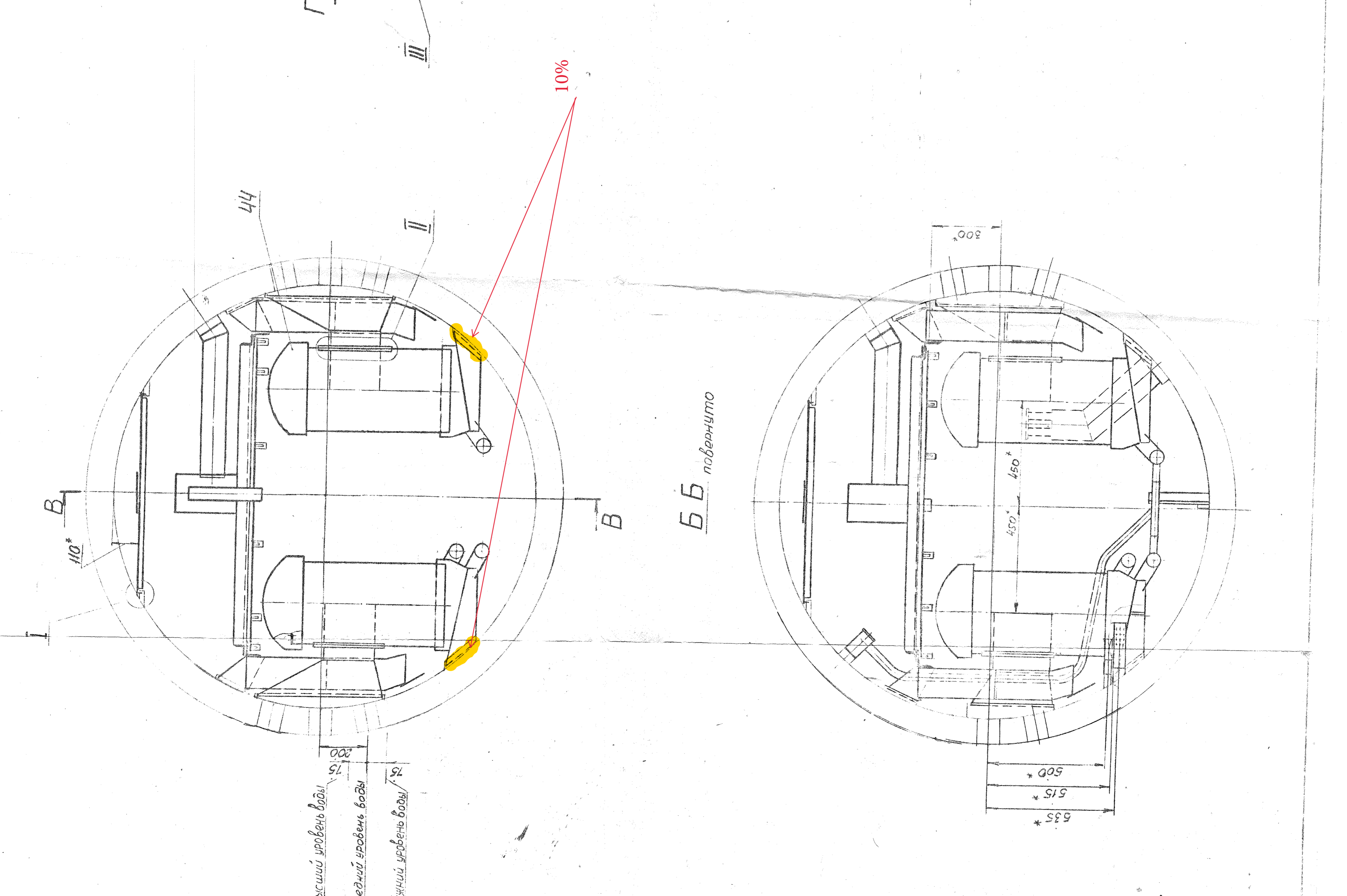
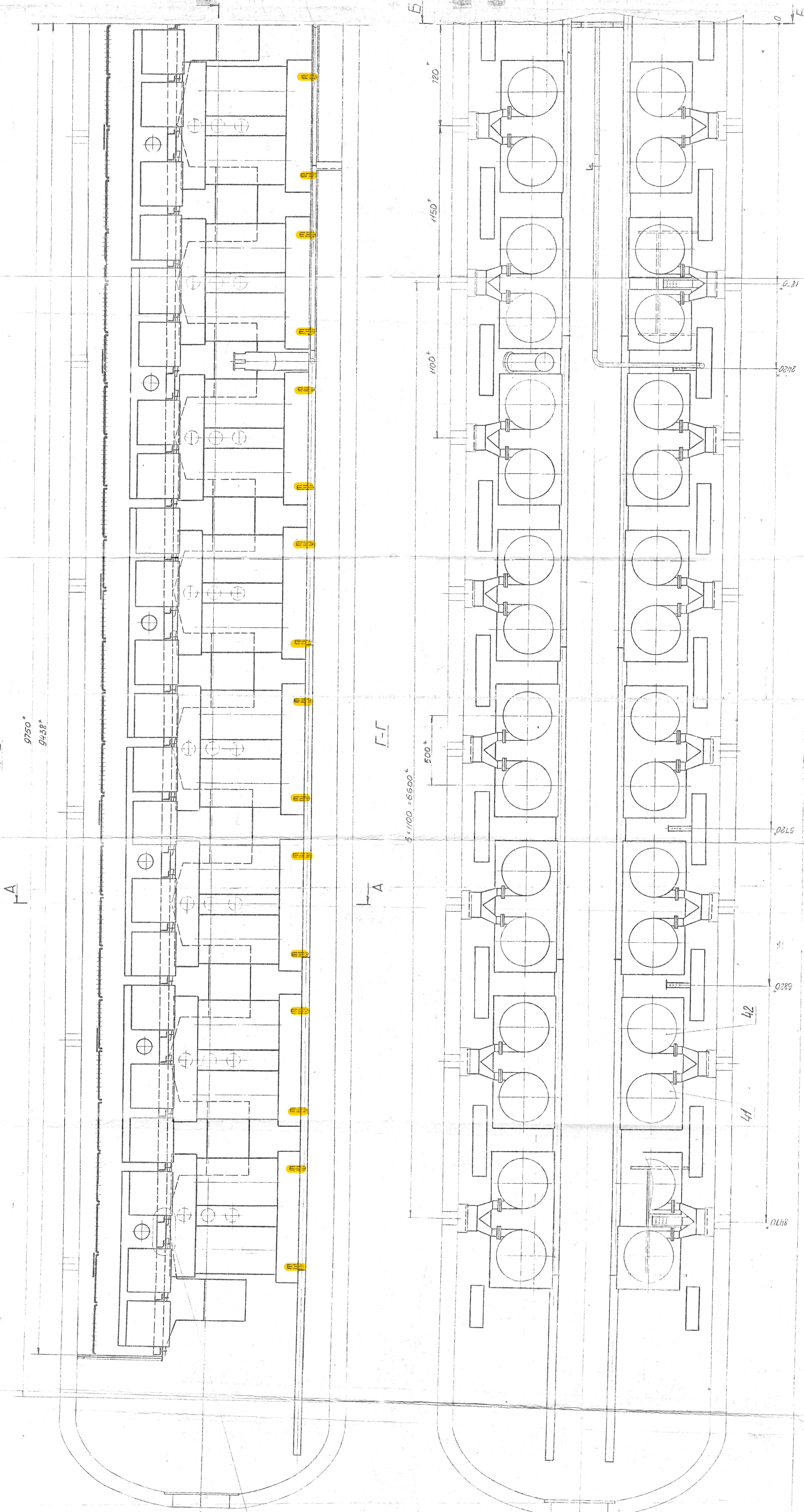
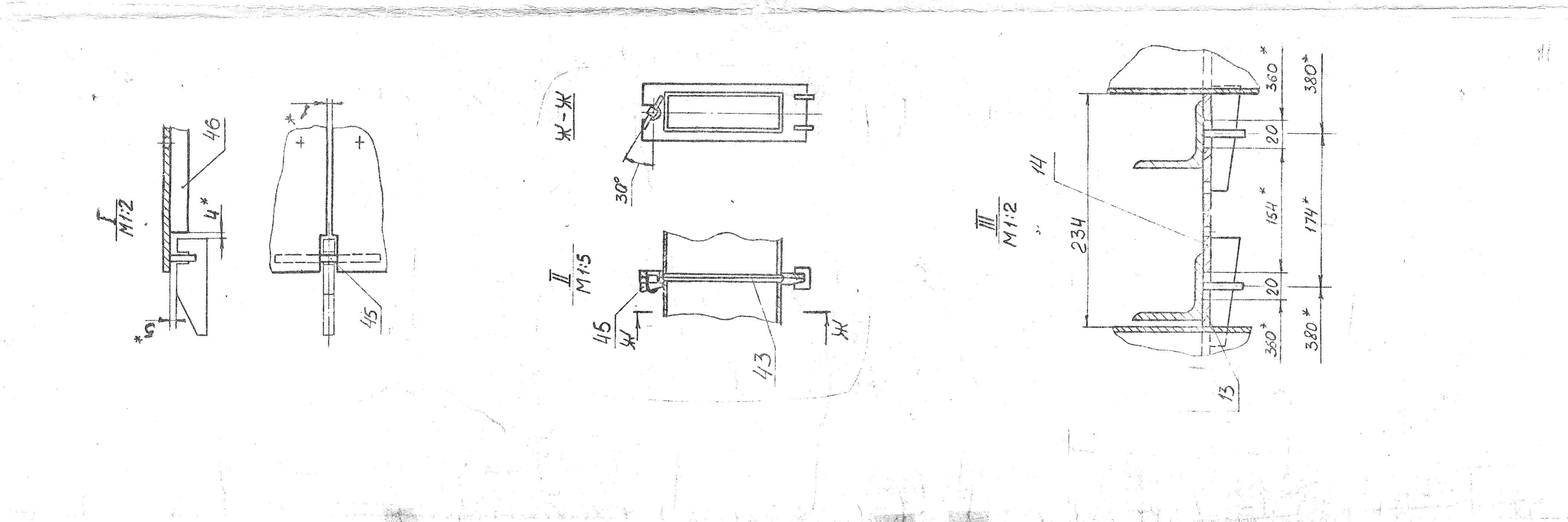


- 1. Размеры для справок
- 2. На чертеже показано устройство левой половины барабана. Расположение светлых деталей симметрично относительно середины барабана
- 3. На чертеже указаны позиции светящихся деталей. Светящиеся детали устанавливаются независимо на заводе и их позиции на чертеже
- 4. Детали поз. 13 и 14 устанавливаются в основном. Цу пробы не доделываются
- 5. После окончательного осмотра внутреннюю часть устройства детали поз. 15 прикатывают электросваркой.



Позиция	Обозначение	Наименование	Примечание
13	01 3481-034	Лист барабанный	Ж
14	01 3481-022	Лист барабанный	Ж
15	03 Н0734-63	Цилиндр пробный	Ж
16	01 Н0736-63	Цилиндр пробный	Ж
43	Н0 757-63	Прокладка	Ж
44	Н0 758-63	Крышка цилиндра	Ж
15	Н0 763-63	Крышка	Ж
16	Н0 826-64	Лист латунный	Ж

08.8351.028 МЧ 4	
Исполнитель	Проверенный
Составитель	Утвержденный
Дата	Лист
№ документа	№ документа
Итого листов	Итого листов